

# Systemes d'aspiration V et VS pour le cabinet. Des systemes d'aspiration performants



# Les systèmes d'aspiration V/VS : la meilleure performance pour votre travail quotidien

DÜRR DENTAL incarne le progrès et l'innovation dans l'art dentaire, et ce, depuis des décennies. En tant que leader de l'innovation, l'entreprise sert de référence dans le secteur et satisfait aux exigences de chacun.

En 1964, l'entreprise DÜRR DENTAL créa un système d'aspiration permettant pour la première fois d'effectuer le traitement sur un patient allongé. Une petite révolution qui apparaît aujourd'hui comme une évidence, ce qui ne signifie pas que nous renonçons à notre exigence d'être toujours et encore les meilleurs de notre catégorie. Nous sommes toujours en quête de perfection ou, le moment venu, en route pour explorer de nouvelles voies afin d'offrir de nouvelles perspectives à nos clients. À partir de cette exigence, nous avons développé des systèmes d'aspiration V et VS qui ont fait leurs preuves en tant que solutions d'aspiration optimales pour les cabinets de tailles différentes.





## Pour vous maintenir en bonne santé – Un volume d'aspiration de 300 l/min est obligatoire !

En l'absence d'aspiration, le spray de refroidissement des instruments génère un nuage d'aérosol qui se répand à l'ensemble de la salle de traitements. Les systèmes d'aspiration V/VS de DÜRR DENTAL offrent une performance d'aspiration d'environ 300 l/min et réduisent efficacement le risque de contamination. Il est important que le brouillard de spray soit déjà aspiré dans la bouche du patient afin d'éviter la formation d'un aérosol. Ce qui, en effet, reste dans la bouche du patient, doit être éliminé ultérieurement. De ce fait, c'est la bonne aspiration intra-orale dotée d'une canule pour le brouillard de spray qui contribue ainsi à la protection du dentiste, de l'équipe du cabinet et du patient contre les infections. Investir dans un système d'aspiration de DÜRR DENTAL présente donc des avantages non seulement au niveau thérapeutique, mais encore de par des coûts d'entretien et de fonctionnement moindres.



## Filtre bactériologique et virucide de refoulement de l'air

Il n'est pas possible d'exclure une contamination microbienne de l'air de refoulement du moteur d'aspiration. Il est recommandé d'évacuer l'air de refoulement du moteur d'aspiration vers l'extérieur, via un filtre bactériologique et virucide. Ainsi, vous protégez les autres en garantissant un air ambiant de qualité.

# Systemes d'aspiration de DÜRR DENTAL – le plus qui fait la différence

Chaque cabinet dentaire diffère en termes de séquences de travail ou de place.

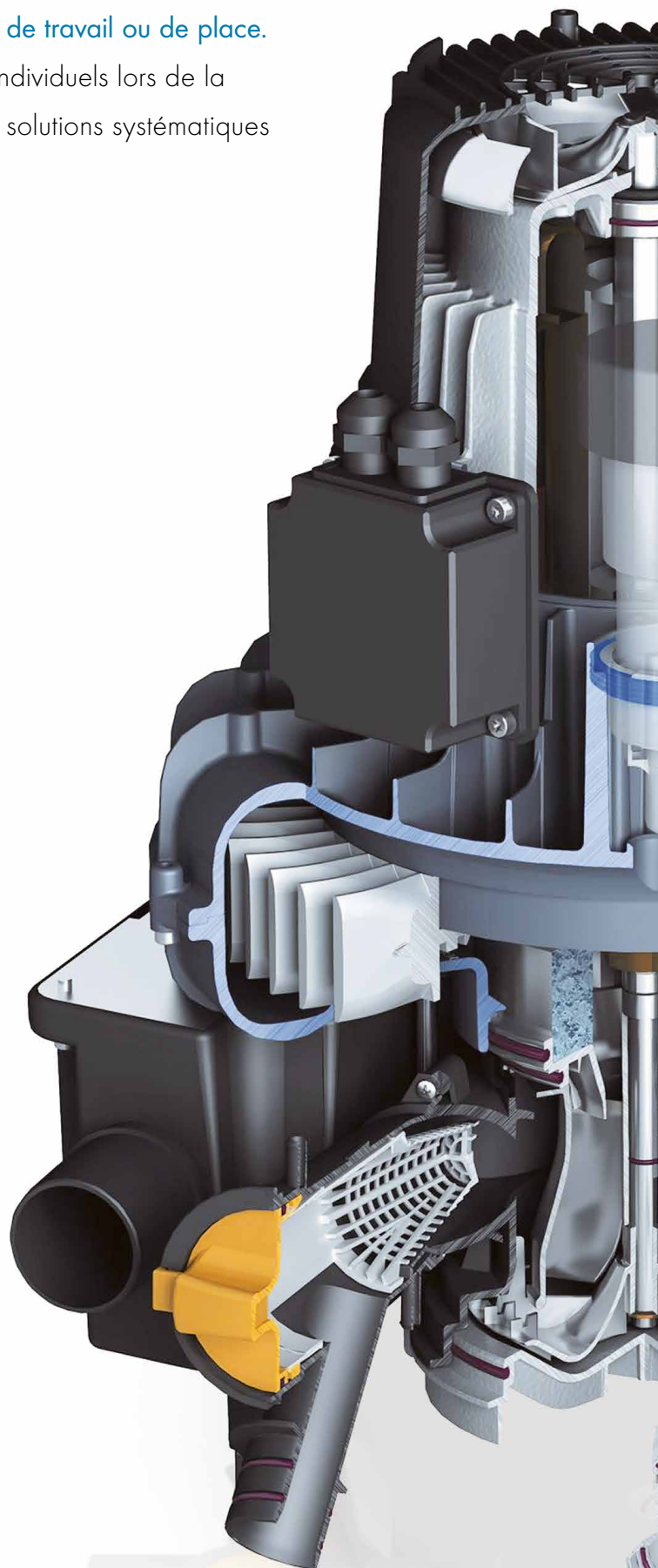
DÜRR DENTAL tient toujours compte de ces paramètres individuels lors de la mise au point des systèmes d'aspiration. Le résultat : des solutions systématiques qui ne laissent aucune question ouverte.

## Découvrez la différence

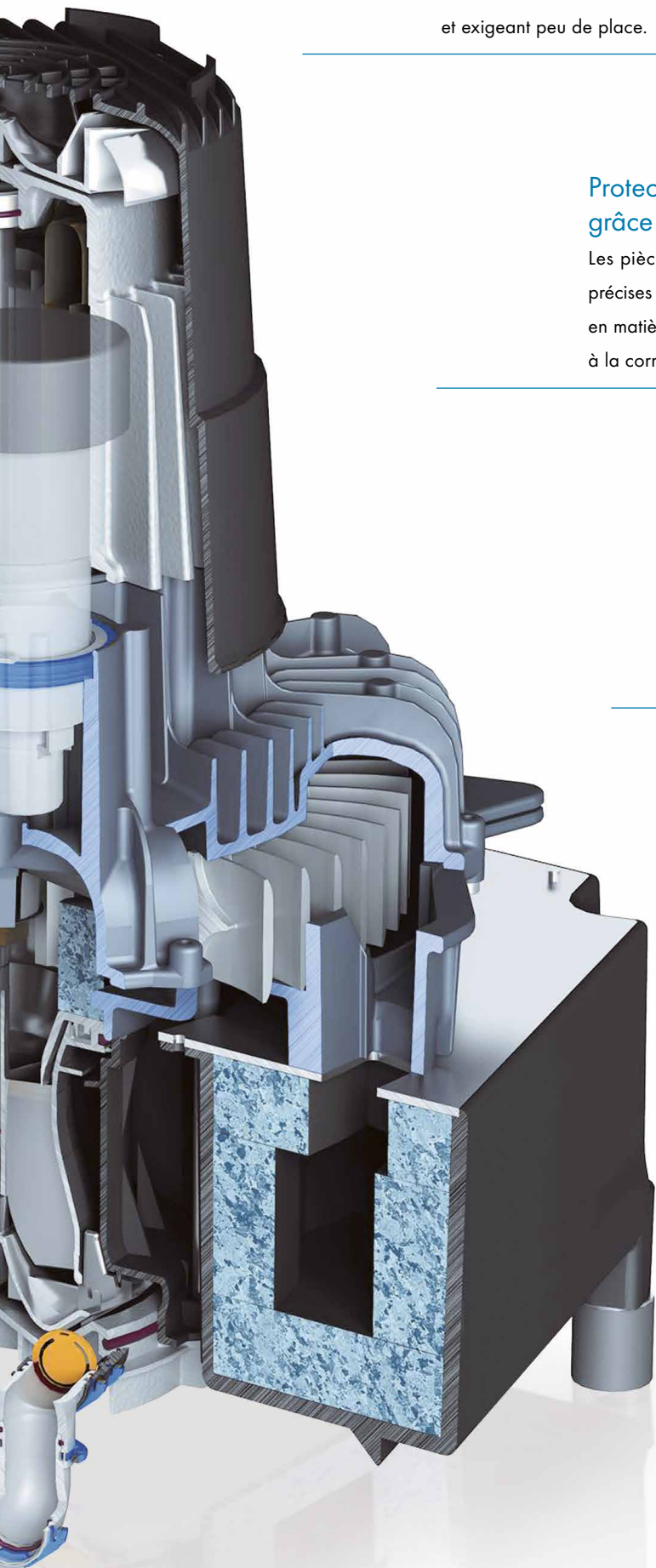
La gamme de nos aspirations couvre les besoins d'une à six salles de traitement et permet, selon le modèle, un travail simultané allant jusqu'à quatre praticiens. Lors de l'aménagement d'un cabinet, la puissance nécessaire et le nombre de salles et de praticiens ne sont pas les seuls critères déterminants. Il faut également tenir compte des conditions architecturales, telles que la construction et les données techniques. Les systèmes d'aspiration de DÜRR DENTAL présentent des possibilités d'installation multiples et simples – dans la cave, la salle annexe ou directement dans la salle de traitements.

## Un nettoyage et une hygiène parfaites du système de conduites

L'installation centralisée dans un cabinet avec plusieurs salles de traitements pose de grands défis en matière de nettoyage et d'hygiène du système de conduites. Pour ce faire, DÜRR DENTAL a spécialement mis au point un outil très puissant : un accélérateur de flux. Ce dernier collecte les eaux usées du crachoir de sorte à ce qu'elles soient aspirées par vagues par l'unité d'aspiration centrale. Il élimine ainsi les risques de dépôts, d'odeurs désagréables et les problèmes d'hygiène.







## Économique et peu encombrante

L'unité d'aspiration VS combine un système d'aspiration et de séparation sur un seul arbre d'entraînement. C'est une solution économique et exigeant peu de place.

---

## Protection contre la corrosion grâce à un revêtement galvanique

Les pièces de boîtier et les turbines ultra précises sont fabriquées en aluminium ou en matière plastique extrêmement résistante à la corrosion.

---

## Particulièrement silencieux

L'entraînement fonctionne de façon homogène, sans vibrations et de manière très fiable. Les roues de turbine très aérodynamiques et le silencieux intégré assurent un fonctionnement peu bruyant.

---

## Fonction de régulation et de refroidissement

Le clapet de mise à l'air intégré régule la puissance d'aspiration et empêche l'appareil de surchauffer.

---

## Protection intégrée contre l'humidité

Tous les moteurs d'aspiration V secs sont équipés d'un condenseur afin de les préserver de l'eau de condensation.

---

# Des systèmes humides et secs convaincants

DÜRR DENTAL propose la solution appropriée à tous les cabinets.

Lorsqu'il s'agit de réinstaller ou moderniser un cabinet, les systèmes d'aspiration V et VS permettent de l'utiliser même dans des conditions d'installation compliquées.

## Les systèmes d'aspiration VS humides : une alliance de la puissance et de l'efficacité.

VS conjugue générateur de dépression et système de séparation. L'ensemble de l'aspiration et de la séparation du cabinet est regroupé de manière centralisée dans un moteur d'aspiration VS avec un seul arbre d'entraînement. Ainsi, les systèmes de séparation supplémentaires sont supprimés dans les unités de soins respectives ainsi qu'une partie des coûts d'exploitation des systèmes traditionnels, notamment pour les pompes à anneau d'eau. Les systèmes d'aspiration VS de DÜRR DENTAL peuvent aspirer sans interruption des quantités de liquide jusqu'à quatre exploitants de manière simultanée. Grâce au système de séparation intégré à deux niveaux, les sécrétions et la mousse de sang ne pénètrent pas dans le carter de la turbine.



### Points importants :

- Protection contre la corrosion des pièces du boîtier et des turbines
- Moteurs d'entraînement robustes et de qualité
- Fonctionnement continu fiable
- Très économique pour un encombrement minimal
- Forte puissance d'aspiration en quelques secondes
- Élimination autonome des dépôts

\*également disponible en tant que variante sèche



VS 300 S\*

Postes de soins du cabinet: 1



VS 600\*

Poste de soins du cabinet: 2-3

Praticiens travaillant simultanément: 2



VS 900 S\*

Poste de soins du cabinet: 3-5

Praticiens travaillant simultanément: 3



VS 1200 S\*

Poste de soins du cabinet: 4-6

Praticiens travaillant simultanément: 4

## Les systèmes d'aspiration V « secs ». Performance exceptionnelle en quelques secondes.

Les systèmes d'aspiration secs de DÜRR DENTAL sont extrêmement performants et silencieux. Ils guident les substances aspirées sur une courte distance dans un système de séparation ou un système de récupération d'amalgame. Ces éléments sont intégrés dans l'unité de soins. Seul de l'air sec parvient jusqu'au moteur d'aspiration.

Il n'est pas rare que ces systèmes tournent sept à huit heures en continu. Les unités d'aspiration V de DÜRR DENTAL remplissent aisément ces exigences. Les roues de turbine rotatives sans contact génèrent la dépression et le flux volumique nécessaires (puissance d'aspiration). Un moteur électrique fiable permet à l'appareil de fonctionner en permanence. Tous les modèles sont équipés en série d'un condenseur afin de les protéger avec fiabilité de l'eau de condensation.



### Points importants :

- Moteurs d'entraînement robustes et de qualité
- Fonctionnement continu fiable
- Condenseur de haute qualité pour protéger le moteur du condensat entraîné
- Turbines résistantes à la corrosion
- Forte puissance d'aspiration en quelques secondes



V 2400

Postes de soins du cabinet : jusqu'à 14  
Praticiens travaillant simultanément : 8



De nombreux accessoires sont disponibles pour chaque moteur d'aspiration V. Un condenseur est intégré en série dans tous les modèles.

# Des solutions spécifiques et mobiles

## VSA 300 S et Variosuc

### VSA 300 S – trois composants dans une unité

Si l'on tient compte de toutes les exigences que l'on attend d'un système d'aspiration, un moteur d'aspiration devrait, outre séparer le mélange air-sécrétions-solides, extraire les particules d'amalgame et les collecter dans une cassette. Cette opération serait idéale d'un point de vue économique et écologique. Mais on pourrait croire qu'un tel système est encombrant et onéreux. Avec la technologie VSA, DÜRR DENTAL regroupe moteur d'aspiration, système de séparation et récupération d'amalgame dans un seul appareil peu encombrant et sur un seul arbre : c'est la VSA 300 S.

#### Points importants :

- 3 technologies en 1, le tout sur un seul arbre
- Système économique et écologique
- Contrôle automatique du niveau de remplissage
- Possibilités d'installation multiples



### Variosuc – l'aspiration mobile

La VS et la VSA du Variosuc sont aussi convaincantes l'une que l'autre. Dotés d'un mode de construction compacte, ces modèles sont en effet faciles et souples à utiliser. Tous comme les autres systèmes d'aspiration de DÜRR DENTAL, Variosuc est très performant, même dans des conditions d'utilisation particulières. Il suffit de brancher l'appareil mobile sur le secteur et il est immédiatement prêt à fonctionner. Il peut également être employé partout dans le cabinet.

#### Points importants :

- Une utilisation aisée et une grande souplesse d'emploi
- Branchement sur prise électrique, utilisable immédiatement
- Les deux variantes, VS ou VSA, sont convaincantes



## Préservez votre système d'aspiration !

Environ la moitié de tous les systèmes d'aspiration voient leurs performances diminuer en raison de dépôts et d'obstructions. Pourquoi ? La plupart des systèmes d'aspiration sont certes désinfectés, mais pas nettoyés.

Conséquence : des substances telles que le sang, les sécrétions, les matériaux dentaires, les matériaux d'obturation ou la poudre prophylactique forment une substance visqueuse tenace. Celle-ci crée des obturations qui diminuent la puissance du système d'aspiration et, dans le pire des cas, entraînent une panne. Le cabinet est alors entièrement paralysé.



### La solution de DÜRR DENTAL : Orotol® plus et MD 555 cleaner

Utilisés de manière combinée, Orotol® plus et MD 555 cleaner protègent tous les éléments du système d'aspiration (également les conduites !) des dépôts, de la prolifération de germes et des incrustations. Une utilisation régulière permet d'empêcher une diminution de puissance et de prolonger la durée de vie de votre système d'aspiration.

Pour en savoir plus, rendez-vous sur : [duerrdental.com/orotol](http://duerrdental.com/orotol)

### DÜRR DENTAL recommande :

- Pour la désinfection et le nettoyage :  
Orotol® Plus et Orotol® ultra
- Pour le nettoyage : MD 555 cleaner

Seuls ces produits ont été testés par DÜRR DENTAL. En cas d'utilisation de poudres prophylactiques, DÜRR DENTAL recommande la poudre prophylactique Lunos soluble pour protéger les systèmes d'aspiration de DÜRR DENTAL.

# Les données techniques en un coup d'œil

Moteurs d'aspiration VS	VS 300 S	VSA 300 S	VS 600	VS 600	VS 900 S	VS 900 S	VS 1200 S
Tension (V)	230 (1~)	230 (1~)	230 (1~)	400 (3~)	230 (1~)	400 (3~)	400 (3~)
Fréquence (Hz)	50-60	50	50	50-60	50	50	50
Puiss. électrique (kW)	0,58-0,8 <sup>1</sup>	0,58	1.1	1-1,42 <sup>1</sup>	1,68	1,97	2,0
Courant nominal (A)	2,9-3,7 <sup>1</sup>	2,9	5,0	1,8-4,0 <sup>1</sup>	7,4	6,3/3,6	3,8
Dépression mbar (hPa)	180	180	170 (clapet de mise à l'air) <sup>2</sup>	170 (clapet de mise à l'air) <sup>2</sup>	170 (clapet de mise à l'air) <sup>2</sup>	170 (clapet de mise à l'air) <sup>2</sup>	170 (clapet de mise à l'air) <sup>2</sup>
Nombre de praticiens	1	1	2	2	*3	*3	4
Débit de liquides max. (l/min)	4	5	10	10	16	16	24
Dimensions sans boîtier (H x L x P cm)	38 x 31 x 32	47 x 31 x 32	48 x 41 x 39	48 x 41 x 39	52 x 41 x 42	52 x 41 x 43	52 x 41 x 43
avec boîtier (H x L x P cm)	51 x 36 x 36	51 x 36 x 36	55 x 49 x 53	55 x 49 x 53	55 x 49 x 53	55 x 49 x 53	55 x 49 x 53
Poids sans boîtier (kg)	13	14	22	22	34	29	29
Niveau sonore <sup>3</sup> sans boîtier [dB(A)]	env. 63- 65 <sup>1</sup>	env. 63	env. 65	env. 65- 68 <sup>1</sup>	env. 65	env. 65	env. 65
Avec boîtier [dB(A)]	env. 51-54 <sup>1</sup>	env. 51	env. 57	env. 57- 60 <sup>1</sup>	env. 58	env. 61	env. 61

<sup>1</sup> La plage des valeurs résulte de la fréquence secteur 50-60 Hz. <sup>2</sup> NLV = Clapet de mise à l'air <sup>3</sup> Le niveau sonore dépend du local d'installation. Le niveau sonore peut se révéler être supérieur en cas d'installation dans un local qui réverbère les sons (aux murs carrelés par exemple). <sup>4</sup> Taux de récupération de 99,1 %, mesuré avec l'échantillon ISO, pour un débit volumétrique d'eau maximal de 4 l/min.

Variosuc	VS 300 S	VSA 300 S
Tension (V)	230 (1~)	230 (1~)
Fréquence (Hz)	50	50
Puissance électrique (kW)	0,58	0,58
Courant nominal (A)	2,9	2,9
Dépression (mbar)	180	180
Nombre de praticiens	1	1
Débit de liquides max. (l/min)	4	4
Dimensions (H x L x P cm)	92 x 36 x 60	92 x 36 x 60
Poids (kg)	32	32
Niveau sonore <sup>1</sup> [dB(A)]	Env.54-56	Env. 54

<sup>1</sup> Le niveau sonore dépend du local d'installation. Le niveau sonore peut se révéler être supérieur en cas d'installation dans un local qui réverbère les sons (aux murs carrelés par exemple). <sup>2</sup> Taux de récupération de 99,1 %, mesuré avec l'échantillon ISO, pour un débit volumétrique d'eau maximal de 4 l/min.

Moteurs d'aspiration V	V 300 S	V 600	V 600	V 900 S	V 900 S	V 1200 S	V 2400
Tension (V)	230 (1~)	230 (1~)	400 (3~)	230 (1~)	400 (3~)	400 (3~)	400 (3~)
Fréquence (Hz)	50-60	50	50-60	50	50	50	50
Puiss. électrique (kW)	0,58-0,8 <sup>1</sup>	1,10	1,00-1,42 <sup>1</sup>	1,68	1,97	2,0	2,9
Courant nominal (A)	2,9-3,7 <sup>1</sup>	5,0	1,8-4,0 <sup>1</sup>	7,4	3,6	3,8	5,6
Dépression max. mbar (hPa)	180	170 (clapet de mise à l'air) <sup>2</sup>	170 (clapet de mise à l'air) <sup>2</sup>	170 (clapet de mise à l'air) <sup>2</sup>	170 (clapet de mise à l'air) <sup>2</sup>	170 (clapet de mise à l'air) <sup>2</sup>	170 (clapet de mise à l'air) <sup>2</sup>
Nombre de praticiens	1	2	2	*3	*3	4	8
Dimensions (H x L x P cm)	38 x 31 x 32	48 x 41 x 39	48 x 41 x 39	52 x 41 x 43	52 x 41 x 43	52 x 41 x 43	-
Sans condenseur							
avec condenseur	43 x 38 x 43	57 x 62 x 41	57 x 62 x 41	57 x 62 x 42	57 x 62 x 42	57 x 62 x 42	115 x 90 x 48
avec boîtier	51 x 36 x 36	50 x 49 x 53	50 x 49 x 53	55 x 49 x 53	55 x 49 x 53	55 x 49 x 53	-
Poids sans boîtier (kg)	13	21	21	28	27	27	65
Niveau sonore <sup>3</sup> sans boîtier [dB(A)]	Env. 63 à 65 <sup>1</sup>	Env. 65	Env. 65 à 68 <sup>1</sup>	Env. 65	Env. 65	Env. 65	Env. 70
Avec boîtier [dB(A)]	Env. 51 à 54 <sup>1</sup>	Env. 57	Env. 57 à 60 <sup>1</sup>	Env. 61	Env. 61	Env. 61	-

<sup>1</sup> La plage des valeurs résulte de la fréquence secteur 50-60 Hz. <sup>2</sup> NLV = Clapet de mise à l'air <sup>3</sup> Le niveau sonore dépend du local d'installation. Le niveau sonore peut se révéler être supérieur en cas d'installation dans un local qui réverbère les sons (aux murs carrelés par exemple).

## Accessoires



Boîtier d'insonorisation pour  
VSA 300 S



Boîtier d'insonorisation pour  
V/VS 600-1200 S



Filtre bactériologique et virucide  
de refolement de l'air



DÜRR DENTAL France  
71, rue des Hautes Pâtures  
92000 Nanterre  
France  
[www.duerrdental.com](http://www.duerrdental.com)  
[infodurrfr@duerrdental.com](mailto:infodurrfr@duerrdental.com)

Dispositif médical de classe IIa CE0297  
Nous vous invitons à lire attentivement les instructions  
figurant sur les notices de nos produits.  
Produits non remboursés par les organismes de santé.



**DÜRR  
DENTAL**  
LE MEILLEUR, TOUT UN SYSTÈME