

Dürr Dental PTS 120



FR

Notice de montage et d'utilisation



9000-619-15/30



2015/01/26SE

Table des matières



Informations importantes

1. Généralités	4
1.1 Évaluation de conformité	4
1.2 Consignes générales	4
1.3 Élimination de l'appareil	4
1.4 Utilisation conforme aux directives	4
1.5 Utilisation non conforme	5
1.6 Utilisation d'appareils supplémentaires	5
2. Sécurité	5
2.1 Consignes générales de sécurité	5
2.2 Consignes de sécurité électrique	5
3. Signaux d'alarme et symboles	6
3.1 Plaque signalétique	6
4. Données techniques	7
4.1 PTS 120	7
4.2 Conditions ambiantes	7
4.3 Aperçu des différents modèles	7
4.4 Jeux d'équipement ultérieur	7
5. Description du fonctionnement	8
5.1 Groupe compresseur (A)	8
5.2 Installation de séchage (B)	8
5.3 Moteur d'aspiration (C)	8
5.4 Récupérateur d'amalgame CA 1 (D)	8
5.5 VSA 300 S (E)	8
11. Installer et brancher les unités d'aspiration à eau	14
11.1 VS 300 S	14
11.2 VSA 300 S	15
12. Monter le récupérateur d'amalgame CA 1	16
12.1 Monter le vase d'expansion	16
12.2 Monter le récupérateur d'amalgame CA 1	17
12.3 Branchement électrique du récupérateur d'amalgame CA 1	19
13. Branchement électrique du PTS 120	20
13.1 Brancher le support de tuyaux	20
13.2 Branchement réseau	20
14. Travaux de finitions	21
15. Schéma de connexion 230 V 1~	22
16. Schéma de connexion des fluides	23
16.1 Moteur d'aspiration à sec V 300 S, condenseur, compresseur Tornado 1, installation de séchage	23
16.2 Unité d'aspiration à eau VS 300 S, compresseur Tornado 1, installation de séchage	24
16.3 Unité d'aspiration à eau VS 300 S, récupérateur d'amalgame CA 1	25



Montage

6. Conditions de stockage et de transport	9
7. Installation et première mise en service	9
7.1 Conditions ambiantes	9
7.2 Installation du PTS	10
7.3 Retirer les brides de transport	10
7.4 Raccord électrique	
Sécurité lors du branchement électrique	10
8. Branchement de l'alimentation en air comprimé (poste de soins) à la cuve	11
9. Montage du condenseur pour V 300 S	12
10. Installer et brancher un moteur d'aspiration à sec	13
10.1 V 300 S	13



Informations importantes

1. Généralités

1.1 Évaluation de conformité

Ce produit a été soumis à une procédure d'évaluation de conformité conformément à la directive de l'Union Européenne en vigueur pour cet appareil et satisfait aux exigences fondamentales imposées par cette directive.

1.2 Consignes générales

• La présente notice d'utilisation fait partie intégrante de l'appareil. Elle doit être mise à la disposition de l'utilisateur. L'utilisation conforme et la manipulation correcte de l'appareil impliquent le respect de la présente notice ; les nouveaux collaborateurs doivent impérativement être formés.

Cette notice doit également être remise à leurs successeurs.

• Seule l'utilisation de pièces d'origine peut garantir la sécurité de l'opérateur et un bon fonctionnement. Par ailleurs, seuls les accessoires présentés dans cette notice de montage et d'utilisation ou agréés par la société Dürr Dental doivent être utilisés. En cas d'emploi d'autres accessoires, la société ne peut garantir la sécurité d'utilisation et de fonctionnement. Elle exclut toutes prétentions consécutives à d'éventuels dommages.

• La responsabilité de la société Dürr Dental eu égard à la sécurité, à la fiabilité et au bon fonctionnement des appareils ne peut être engagée que lorsque le montage, la première installation, les modifications et les réparations ont été confiés à la société Dürr Dental ou à un organisme dûment agréé par ses soins, et que l'appareil est exploité et utilisé conformément aux instructions de la présente notice.

• La notice de montage et d'utilisation est conforme aux caractéristiques du modèle de l'appareil et à l'état des techniques au moment de la première mise en circulation. Tous droits de propriété intellectuelle réservés pour les câblages, les procédés, les noms logiciels et les appareils mentionnés.

• La traduction de la notice d'utilisation a été réalisée avec le plus grand soin. Nous devons cependant décliner toute responsabilité en cas d'erreurs de traduction. Seule la version allemande de cette notice de montage et d'utilisation, en pièce jointe, fait foi.

• Toute reproduction, même partielle, de la présente notice d'utilisation n'est autorisée qu'avec l'accord écrit de la société Dürr Dental.

• Conserver l'emballage d'origine pour d'éventuelles réexpéditions. Seul l'emballage d'origine peut garantir une protection optimale de l'appareil pendant son transport.

Si une réexpédition est requise pendant la période de garantie, Dürr Dental décline toute responsabilité pour d'éventuels dommages subis suite à un emballage non conforme. Conserver l'emballage hors de portée des enfants.

1.3 Élimination de l'appareil

• La directive européenne 2002/96/CE - WEEE (Waste Electric and Electronic Equipment) du 27 janvier 2003 et sa transposition actuelle en droit national stipule que les produits dentaires sont soumis aux dispositions de cette directive et doivent être remis dans un centre d'élimination spécial au sein de l'espace économique européen.

• En cas de questions relatives à l'élimination du produit dans les règles, veuillez vous adresser à Dürr Dental ou au commerce dentaire spécialisé.

1.4 Utilisation conforme aux directives

Le PTS 120 doit être utilisé uniquement pour la production d'air comprimé, de dépression et, suivant le type de PTS, pour la récupération d'amalgame dans le cadre du fonctionnement d'équipements dentaires.

L'utilisation conforme à la destination du produit implique aussi le respect de la notice d'utilisation ainsi que des conditions d'installation, d'utilisation et de maintenance.

1.5 Utilisation non conforme

Toute autre utilisation est considérée comme non conforme. Les dommages résultant d'une utilisation non conforme n'engagent pas la responsabilité du fabricant. L'utilisateur porte l'entière responsabilité des risques encourus.



Le PTS 120 ne doit pas être utilisé dans les salles d'opération. Ne pas utiliser l'air comprimé pour des appareils respiratoires ou dispositifs similaires tels qu'ils sont utilisés par ex. dans les blocs opératoires. Ne pas aspirer de gaz explosifs avec la dépression.

1.6 Utilisation d'appareils supplémentaires

Les appareils doivent seulement être raccordés entre eux ou avec d'autres composants d'installations s'il est garanti que la sécurité du patient, de l'opérateur et de l'entourage ne sera pas compromise par ce couplage.

Si les paramètres de l'appareil n'indiquent pas clairement que ces connexions sont sans danger, l'utilisateur doit s'assurer que la sécurité requise pour le patient, l'opérateur et l'environnement n'est pas compromise par les connexions prévues, par ex. en se renseignant auprès du fabricant ou d'un technicien qualifié.

2. Sécurité

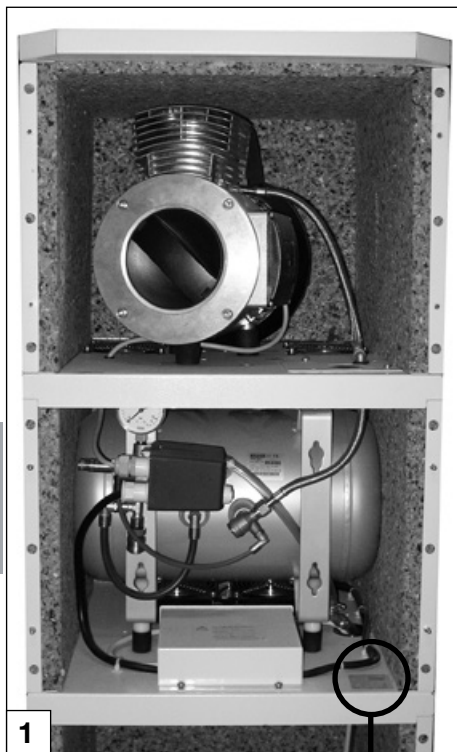
2.1 Consignes générales de sécurité

La Société Dürr Dental a conçu et fabriqué cet appareil de sorte à exclure pratiquement tout risque lorsqu'il est utilisé conformément à sa destination. Toutefois, afin d'exclure tout risque résiduel, nous sommes dans l'obligation de décrire les mesures de sécurité suivantes.

- Lors du fonctionnement de l'appareil, respecter les lois et réglementations en vigueur sur le lieu d'exploitation. Tout aménagement ou toute transformation de l'appareil sont interdits. La société Dürr Dental exclut toute garantie et responsabilité pour des appareils transformés ou aménagés. Dans l'intérêt d'une utilisation et d'une manipulation de l'appareil en toute sécurité, les exploitants et les utilisateurs sont responsables du respect de la législation et des dispositions en vigueur.
- L'installation doit être réalisée par un technicien spécialisé.
- Avant chaque mise en service, l'utilisateur est tenu de s'assurer de la sécurité de fonctionnement de l'appareil et de son parfait état.
- L'utilisateur doit être familiarisé avec la manipulation de l'appareil.
- Le produit n'est pas destiné à une utilisation dans des environnements à risque d'explosion ou en atmosphère propice à la combustion. Des risques d'explosion se rencontrent lors de l'utilisation de produits inflammables tels que les produits d'anesthésie, l'oxygène, les nettoyants et désinfectants cutanés.

2.2 Consignes de sécurité électrique

- Vous devez impérativement brancher l'appareil à une prise électrique installée dans les règles de l'art.
- Avant de brancher l'appareil, vérifier si la tension de secteur et la fréquence de secteur indiquées sur l'appareil correspondent aux valeurs du réseau d'alimentation.
- Avant la mise en service, s'assurer que ni l'appareil, ni le câble d'alimentation ne sont endommagés. Les câbles et connecteurs détériorés doivent être remplacés immédiatement.
- En cas d'intervention sur l'appareil, respecter les consignes de sécurité électriques correspondantes.



1



2

3. Signaux d'alarme et symboles

Dans la présente notice de montage et d'utilisation, les symboles suivants caractérisent les informations particulièrement importantes :



Indications, obligations et interdictions relatives à la prévention de dommages corporels et d'importants dégâts matériels.



Indications particulières relatives à l'utilisation économique de l'appareil et autres consignes

3.1 Plaque signalétique

La plaque signalétique est accessible par devant, voir figures 1 et 2.

REF Référence (N° de l'appareil)

SN Numéro de série.



Tenir compte des documents d'accompagnement !



Date de fabrication

4. Données techniques

4.1 PTS 120

Type 0950-120		/04	/02, /03	/12, /13
Tension	V	230 / 1~	230 / 1~	230 / 1~
Fréquence secteur	Hz	50	50/60**	50/60**
Poids	kg	120	107	106
Puissance électrique	kW		max 1,72	
Intensité absorbée	A		max 10,4	
Classe de protection			I	
Type de protection			IP20	
Durée de mise en fonctionnement	%		100	
Dimensions	P x l x h	62,5 x 50 x 135 cm	62,5 x 50 x 120 cm	
Niveau sonore *	dB(A)		env. 54	
Pose des conduites sur site				
Raccord de dépression	Ø intérieur, mm		min36	
Raccord de refoulement d'air	Ø intérieur, mm		min36	
Raccord de vidange	Ø intérieur, mm		min36	

* selon EN ISO 1680 Emission de bruit aérien; mesurés dans une pièce insonorisée Les indications sont des valeurs moyennes avec des tolérances d'env. $\pm 1,5$ dB(A). Lors de l'installation dans un local réverbérant (par ex. murs faïencés) le niveau sonore peut être plus élevé.

** A 60Hz jusqu'à +35°C max.

4.2 Conditions ambiantes

Conditions ambiantes lors du stockage et du transport

Température (°C). -10 à +60

Hygrométrie relative (%)max. 95

Conditions ambiantes lors du fonctionnement

Température (°C). +10 à +40**

Hygrométrie relative (%)max. 70

** A 60Hz jusqu'à +35°C max.

4.3 Aperçu des différents modèles

Type	Groupe compresseur	V 300 S	VS 300 S	VSA 300 S
0950-120-..	Tornado 1			
/02, /03	X		X	
/04	X			X
/12, /13	X	X		

4.4 Jeux d'équipement ultérieur

Référence	Récupérateur d'amalgame CA 1	Condenseur
0950-500-51	X	
0950-500-52		X

5. Description du fonctionnement



Vous trouverez une description détaillée du fonctionnement de chaque appareil dans la notice de montage et d'utilisation fournie avec ces appareils.

A

La figure ci-contre ne montre qu'une des différentes variantes d'équipement du PTS 120.

B

5.1 Groupe compresseur (A)

Le pressostat met en marche et arrête automatiquement le groupe compresseur.

5,5 bars : pression d'enclenchement

7,5 bars : pression de coupure

L'air atmosphérique est aspiré dans la chambre cylindrique par le filtre d'aspiration et la soupape d'admission.

L'air est comprimé sans huile par le piston dans le cylindre et conduit vers la cuve.

5.2 Installation de séchage (B)

Cet air comprimé humide et chaud passe à travers le radiateur et le dispositif de séchage membranaire, où il est refroidi, séché et filtré.

Ceci permet de diminuer considérablement l'hygrométrie relative.

5.3 Moteur d'aspiration (C)

D

Le moteur d'aspiration est démarré au moyen du support de tuyaux en retirant le tuyau d'aspiration.

La dépression générée par le moteur d'aspiration alimente le poste de soins en puissance d'aspiration.

5.4 Récupérateur d'amalgame CA 1 (D)

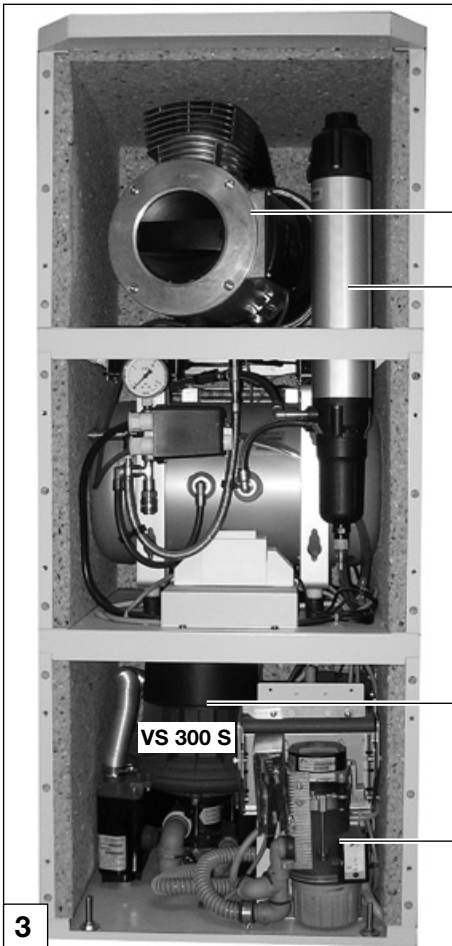
Le CA 1 sert à la récupération d'amalgame de l'ensemble des eaux usées de l'unité de soins.

Le CA 1 est utilisé dans le PTS 120 en combinaison avec les unités d'aspiration à eau (VS 300 S).

5.5 VSA 300 S (E)

E

Le récupérateur d'amalgame est déjà intégré dans le moteur d'aspiration de l'unité d'aspiration combinée VSA 300 S.





Montage

6. Conditions de stockage et de transport

Pour des raisons de poids et de transport, le PTS 120 est livré en plusieurs unités expédiées départ usine dans des cartons de transport. Ce conditionnement protège les équipements d'éventuels dommages durant le transport.

Transporter le PTS debout.



Le PTS doit être transporté et entreposé à l'abri de l'humidité, de la saleté et des températures extrêmes.



Risque de blessures

Le PTS doit toujours être transporté sans pression. Avant le transport, purger le réservoir sous pression et les tuyaux flexibles haute pression.

7. Installation et première mise en service



Uniquement des personnes qualifiées et dûment formées sont autorisées à procéder à la mise en place, l'installation et la mise en service de l'appareil.

Le PTS ne doit pas être installé dans l'environnement du patient.

En raison du bruit et dans le cadre du respect de la loi sur les dispositifs médicaux, il est recommandé d'installer le PTS dans un local séparé. Avant de l'installer dans des locaux utilitaires, dans la chaufferie par ex., il faut au préalable vérifier la conformité à la législation en matière de construction.

L'installation dans des locaux humides est absolument proscrite.

Nous recommandons d'évacuer l'air de refoulement vers l'extérieur.



Pour des raisons d'hygiène, nous recommandons d'intégrer un filtre bactériologique (N° réf 7120-143-00) dans la conduite de refoulement d'air.

Si le Power Tower est installé dans le cabinet et l'air de refoulement ne peut pas être évacué vers l'extérieur, alors un filtre bactériologique d'air de refoulement doit être absolument installé.

Selon l'état du filtre bactériologique d'air de refoulement, le remplacer tous les 1 à 2 ans.

7.1 Conditions ambiantes

L'appareil doit être installé et mis en service uniquement dans un local sec, bien aéré et exempt de poussière.

Le PTS doit être installé de façon à être facilement accessible pour l'utilisation et la maintenance et de façon à ce que la plaque signalétique soit toujours visible, voir 3.1 Plaque signalétique.



Le PTS doit être installé de sorte à permettre à tout moment de séparer l'équipement du secteur en débranchant la fiche de secteur.

Le PTS doit être installé sur une surface plane et suffisamment stable. (Poids du PTS 100 kg env., selon modèle)

En raison des vibrations, il faut respecter une distance de 2 cm au moins doit être observé entre le Power Tower et d'autres équipements placés à côté (par ex. des armoires).



Risque de surchauffe

Les ouvertures d'aspiration et d'évacuation d'air du PTS ne doivent pas être obstruées.

Veillez à ne pas poser d'objets sous, devant et sur le PTS, voir figures 5 et 6.

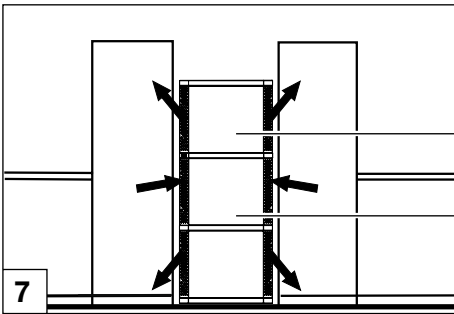
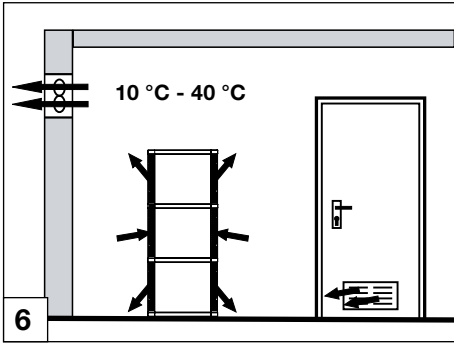
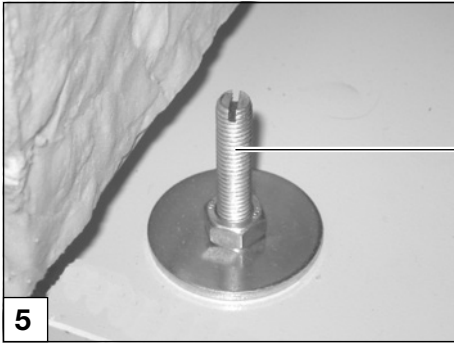
La température ambiante ne doit pas tomber en dessous de +10 °C ni dépasser +40 °C, sinon le fonctionnement correct du PTS ne peut pas être garanti. En cas de températures supérieures à +40 °C, il faut prévoir une ventilation supplémentaire du local à l'aide d'un ventilateur, voir figure 5.

Les températures ambiantes idéales se situent entre +10 °C à +25 °C.

A 60Hz, la température ambiante locale est de +35°C.



Environ 70 % de l'énergie électrique consommée par le groupe compresseur et le moteur d'aspiration sont transformés en chaleur et dégagés dans l'air ambiante.



7.2 Installation du PTS

- Déballez le PTS et l'installez à l'emplacement prévu.

i Pour améliorer la manipulation pendant le transport, il est avantageux de retirer le couvercle central (7) pour obtenir un point de maintien sûr.

- Mettre le PTS à niveau à l'aide des 4 pieds réglables (5). Bloquer fortement le contrécrou des pieds de base réglables, voir Figures 5 et 21. (Ceci permet d'empêcher que les pieds de base ne plient).

i Régler les pieds à une hauteur maximale de 2 cm et respecter une distance minimale de 2 cm entre le PTS et les équipements placés à côté (par ex. des armoires).

7.3 Retirer les brides de transport

Retirer le couvercle supérieur (6) du PTS 120, puis démonter les brides de transport (8) du groupe compresseur, voir Figures 7 et 8.

7.4 Raccord électrique

Sécurité lors du branchement électrique

- Ne brancher l'appareil qu'à une prise dont l'installation est conforme.
- Poser les câbles et conduites de l'appareil sans contrainte mécanique.
- Avant la mise en service, comparer la tension de secteur avec la tension indiquée sur la plaque signalétique (voir également « 4. Données techniques »).

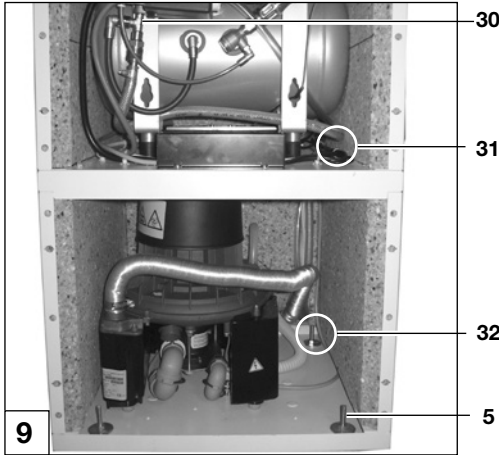
Faire les raccords électriques



DANGER

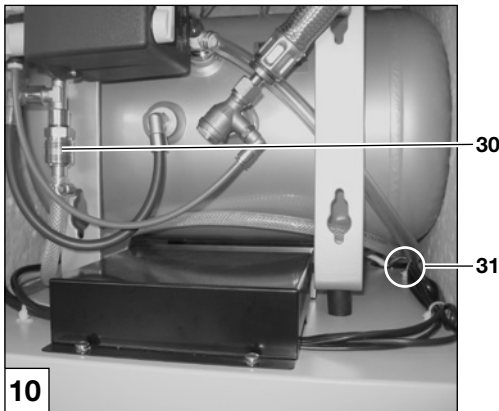
Décharge électrique due à un câble d'alimentation défectueux

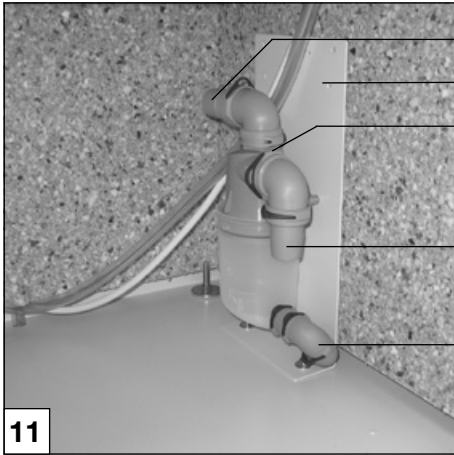
- Les câbles d'alimentation ne doivent pas entrer en contact avec les surfaces chaudes de l'appareil.
- Poser le câble d'alimentation sans tension mécanique.
- Brancher la fiche de secteur à une prise électrique avec conducteur de protection.



8. Branchement de l'alimentation en air comprimé (poste de soins) à la cuve

- Passer le tuyau d'air comprimé Ø8x3x14 par les passe-câbles (31 et 32) du PTS et le fixer au raccord de branchement (30) du pressostat au moyen du collier de serrage, voir Figures 9 et 10.





9. Montage du condenseur pour V 300 S

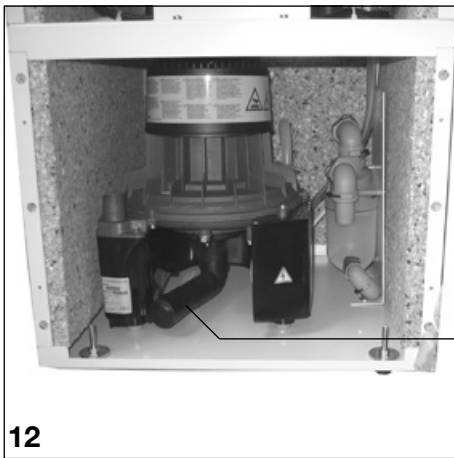


Si le PTS 120 n'est **pas** équipé d'un condenseur (kit d'équipement ultérieur 0950-500-52), poursuivre par le point "10. Installer et raccorder un moteur d'aspiration à sec".

- Visser le condenseur (42) aux coudes de fixation (41) et fixer les coudes de fixation à la plaque de base du PTS 120.
- Brancher le condenseur
 - Branchement (43) au support de tuyaux du poste de soins
 - Branchement (40) au raccord de dépression V 300 S (45)
 - Branchement (44) au réseau d'eaux usées sur site



En raison des différents modèles de PTS 120, nous recommandons au technicien de sélectionner le modèle à installer dans le manuel suivant, par ex. Unités d'aspiration à eau, VS 300 S en page 14.

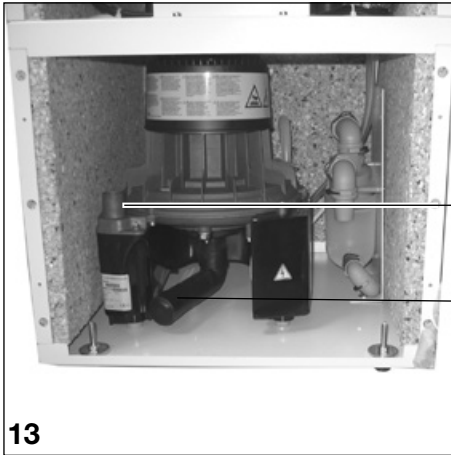


Moteur d'aspiration à sec V 300 S 13

Moteurs d'aspiration à eaux 14

VS 300 S 14

VSA 300 S 15



13

10. Installer et brancher un moteur d'aspiration à sec



Risque de surchauffe
La société Dürr Dental recommande d'évacuer l'air de refoulement chaud vers l'extérieur du bâtiment. Si l'évacuation vers l'extérieur n'est pas possible, un filtre bactériologique pour air de refoulement (7120-143-00) devra être installé.



DANGER
choc électrique en raison d'un câble défectueuxl

- Le câble de raccordement du moteur d'aspiration ne doit pas toucher des surfaces chaudes.

FR

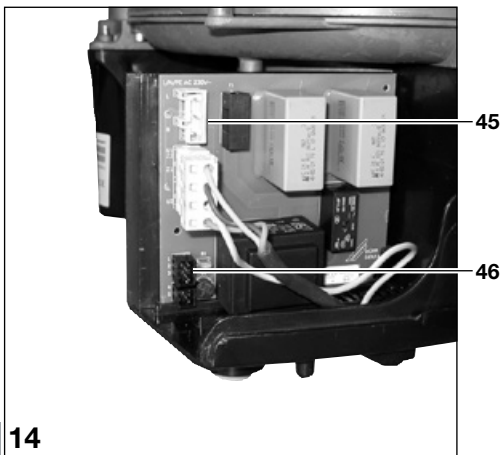
10.1 **V 300 S**

Placer le V 300 S dans le PTS 120

- Placer le V 300 S dans le PTS.
- Passer les tuyaux d'aspiration et d'air de refoulement par l'orifice de branchement (32) du PTS, voir Figure 11.
- Brancher le raccord de dépression (44) au tuyau d'aspiration de l'unité de soins ou du condenseur, voir Figure 11.
- Brancher le raccord d'air de refoulement (tuyau en aluminium) (45) au tuyau d'air de refoulement ou à la conduite d'air de refoulement sur site.

Branchement électrique du V 300 S

Voir "11.1 Branchement électrique du VS 300 S"



14

11. Installer et brancher les unités d'aspiration à eau



Risque de surchauffe
La société Dürr Dental recommande d'évacuer l'air de refoulement chaud vers l'extérieur du bâtiment. Si l'évacuation vers l'extérieur n'est pas possible, un filtre bactériologique pour air de refoulement (7120-143-00) devra être installé.

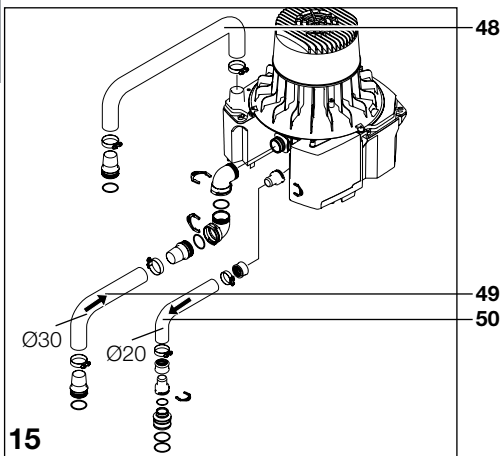


DANGER
choc électrique en raison d'un câble défectueux

- Le câble de raccordement du moteur d'aspiration ne doit pas toucher des surfaces chaudes.



Si le PTS 120 **est** équipé d'un récupérateur d'amalgame (CA 1), le vase d'expansion et ses tuyaux doit être installé avant la mise en place des machines VS, se référer au point "12.1 Installation du vase d'expansion"



15

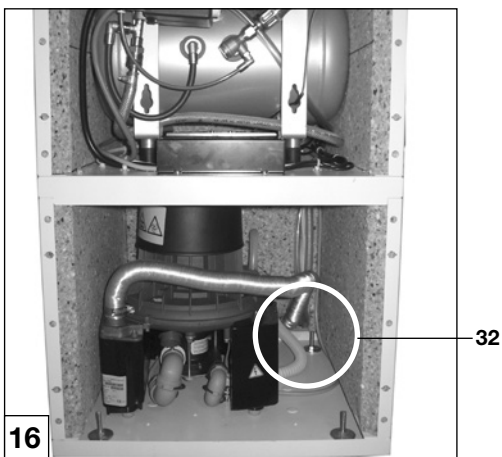
11.1 VS 300 S

Branchement électrique du V 300 S

- Passer le câble d'alimentation fourni par le coffret de branchement VS 300 et le raccorder à la prise X1 (45).
- Brancher le câble de commande aux prises X3, 1 et 3 (46).
- Fixer le câble avec la décharge de traction.
- Poser le couvercle sur le coffret de branchement et le visser.

Brancher les tuyaux d'aspiration, d'air de refoulement et d'écoulement

- Brancher le tuyau d'air de refoulement en aluminium Ø30 mm (48) et le fixer au moyen du collier de serrage.
- Tuyau d'aspiration (49) Ø30 mm.
- Tuyau d'écoulement (50) Ø20 mm.

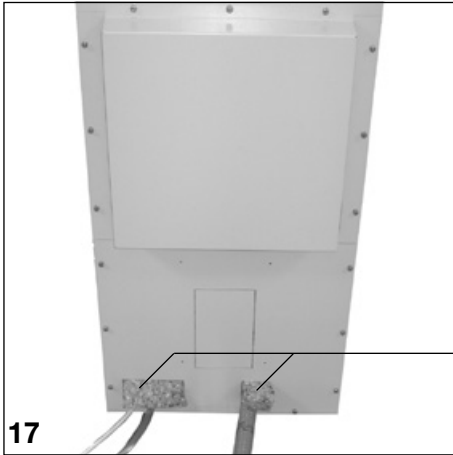


16

32

Placer le VS 300 S dans le PTS.

Passer les tuyaux d'air de refoulement, d'aspiration et d'écoulement des eaux usées par l'orifice de branchement (32) du PTS et les raccorder à l'installation sur site, voir Figures 15 et 16.



17

11.2 VSA 300 S

Branchement électrique du VSA 300 S

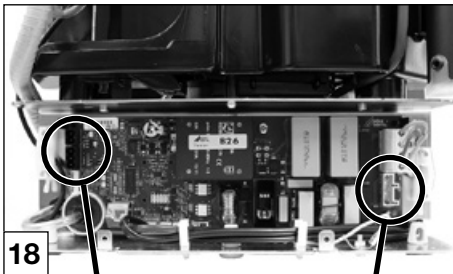
- Passer le câble d'alimentation fourni par le coffret de branchement VSA 300 et le raccorder à la prise X8 (77).
- Brancher le câble de commande aux prises X2, 1 et 3 (76).
- Fixer le câble avec la décharge de traction.
- Poser le couvercle sur le coffret de branchement et le visser.

Brancher les tuyaux d'aspiration, d'air de refoulement et d'écoulement

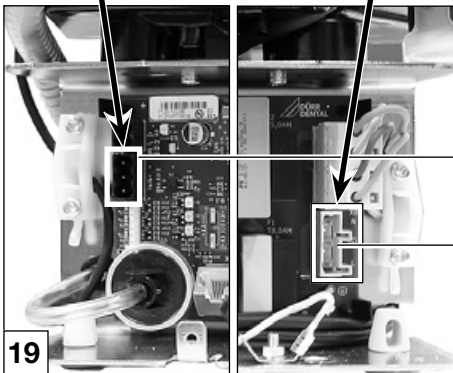
- Brancher le tuyau d'air de refoulement en aluminium Ø30 mm (48) et le fixer au moyen du collier de serrage.
- Tuyau d'aspiration (49) Ø30 mm.
- Tuyau d'écoulement (50) Ø20 mm.

Placer le VSA 300 S dans le PTS.

Passer les tuyaux d'air de refoulement, d'aspiration et d'écoulement des eaux usées par l'orifice de branchement (32) du PTS et les raccorder à l'installation sur site, voir Figures 15 et 16.



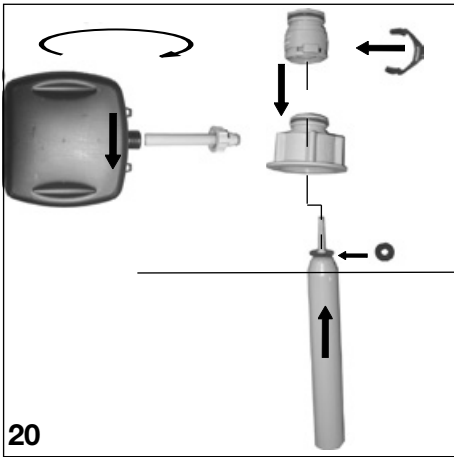
18



19

76

77

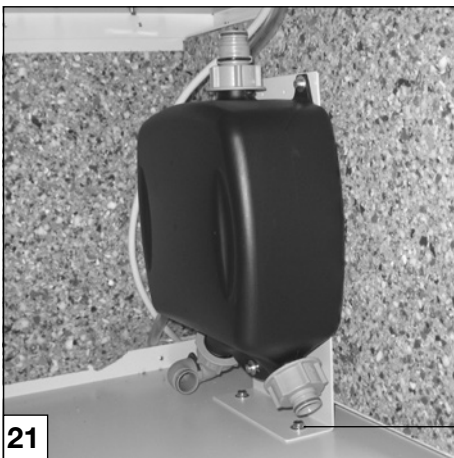


20

12. Monter le récupérateur d'amalgame CA 1

12.1 Monter le vase d'expansion

- Compléter le vase d'expansion (53) par des éléments de ventilation et des raccords DürrConnect.
- Visser le vase d'expansion aux coudes et au PTS 120 (54).



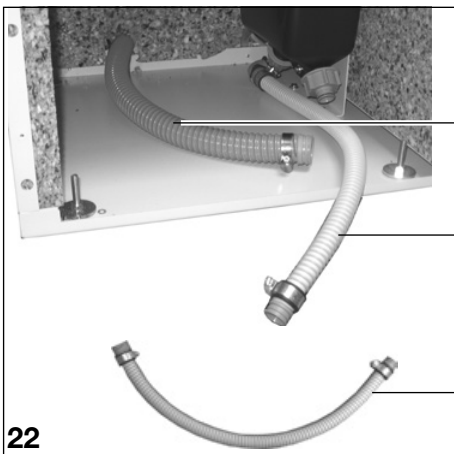
21

- Brancher l'alimentation en eaux usées (56) entre le VS 300 S et le vase d'expansion.
- Passer le tuyaux d'aspiration (55) par l'arrière par l'orifice de tuyau (32) du PTS 120, voir Figures 22.



Revenir au point

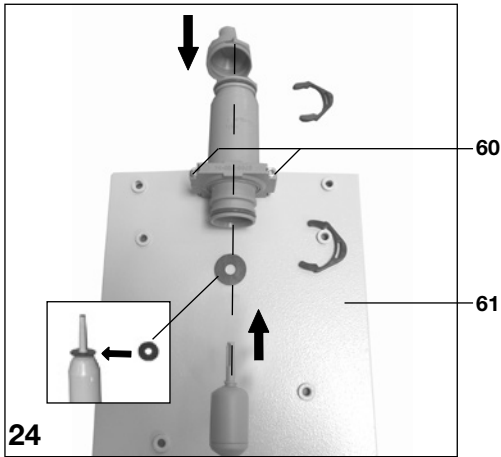
"11.1 Branchement électrique du VS 300 S" et suivre les indications de la notice.



22

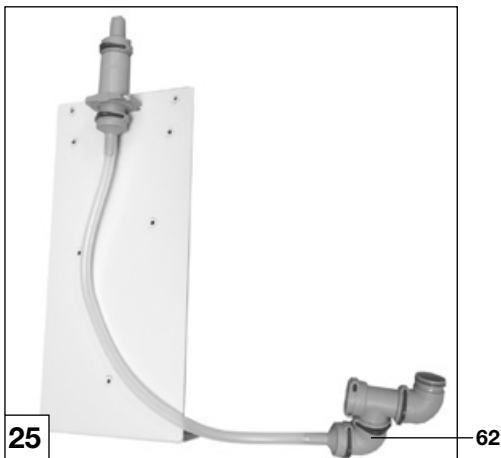


23

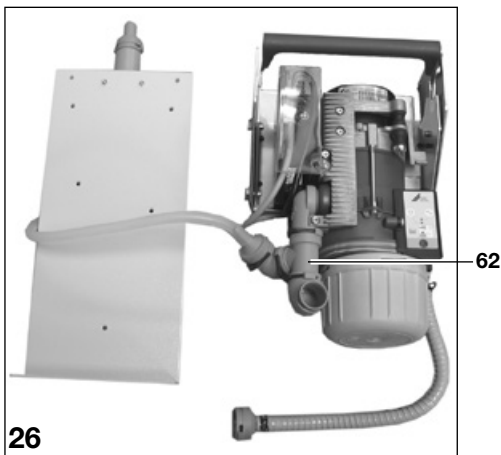


12.2 Monter le récupérateur d'amalgame CA 1

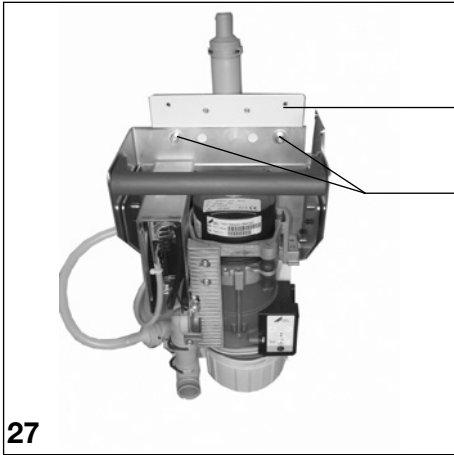
- Assembler la valve d'aération DürrConnect pour CA 1 et la visser à la plaque support CA 1 (61) (60).



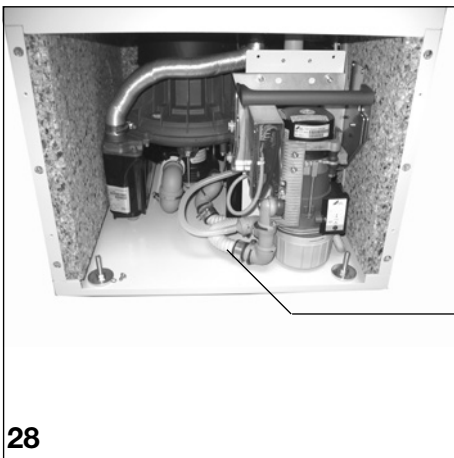
- Brancher la valve d'aération et l'élément coudé (62) au tuyau transparent.



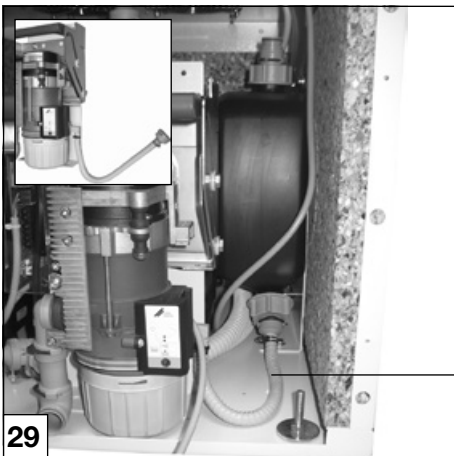
- Brancher l'élément coudé (62) sur le raccord d'eaux usées du CA 1 et bloquer par un collier contre tout glissement.



- Visser d'abord la plaque support (61) sur le PTS 120, puis fixer le CA 1 à la plaque support (63), voir Figures 26 et 27.



- Brancher le raccord d'eau usées de l'installation sur site au CA 1 (64).

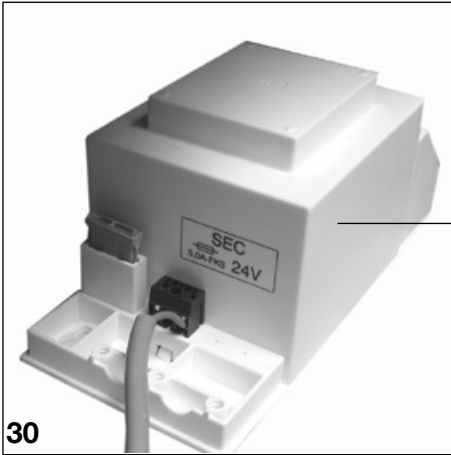


- Installer et monter l'alimentation en eaux usées (65) entre le vase d'expansion et le CA 1.

12.3 Branchement électrique du récupérateur d'amalgame CA 1

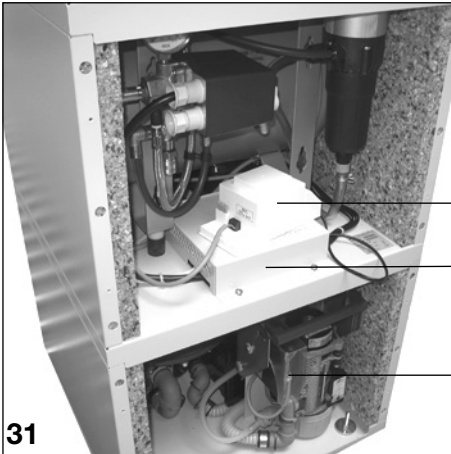


Le transformateur fourni doit être utilisé pour l'alimentation électrique du CA 1, voir également "15. Schéma électrique".



30

70



31

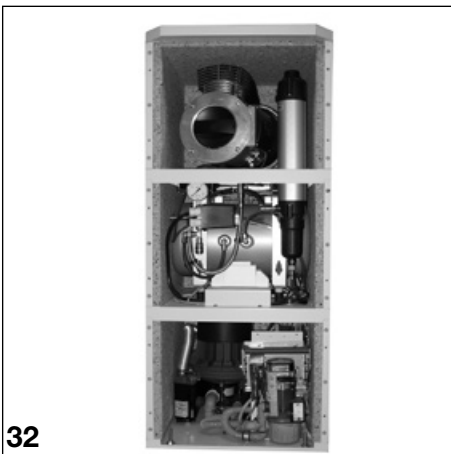
70

76

71

- Brancher le câble bipolaire à la platine électronique (71) X1 du récupérateur d'amalgame CA 1.
Passer le câble bipolaire par les guidages de câble du PTS 120 jusqu'au transformateur (70) et brancher le 24 V côté sortie.
- Brancher le câble bipolaire (N, L) au côté entrée 230 V du transformateur et à la platine à circuits imprimés du PTS 120 (74) X7.

FR



32

70

13. Branchement électrique du PTS 120

- 72 Le branchement au secteur doit être effectué au moyen d'une prise à contact de protection et via l'interrupteur principal de l'unité de soins ou l'interrupteur principal du cabinet.
- 73
- 74



Les câbles vers l'appareil doivent être posés sans être soumis à une tension mécanique.

13.1 Brancher le support de tuyaux

- Passer le câble bipolaire du support de tuyaux de l'unité de soins par les passe-câbles (73) du PTS jusqu'à la platine à circuits imprimés (74).
- Brancher la prise (75) sur le câble du support de tuyaux, puis la brancher au connecteur de module X8 (1 et 3).

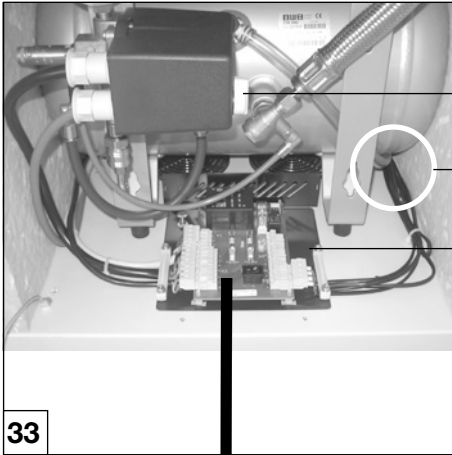
13.2 Branchement réseau

- Passer le câble d'alimentation avec fiche mâle partant de la platine à circuits imprimés X1 (L, N et PE) par les passe-câbles du PTS et brancher la fiche mâle à une prise à contact de protection.

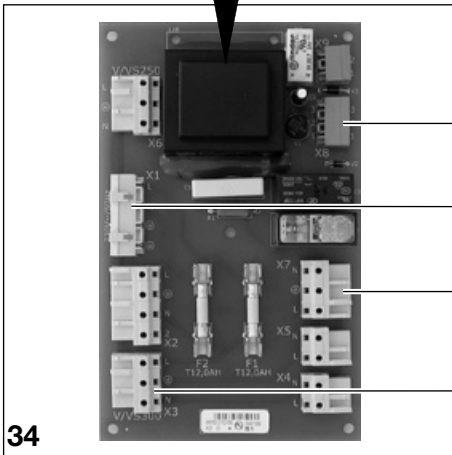


Le fiche mâle du branchement secteur du PTS doit être aisément accessible afin de pouvoir interrompre la tension secteur en cas d'urgence et de maintenance.

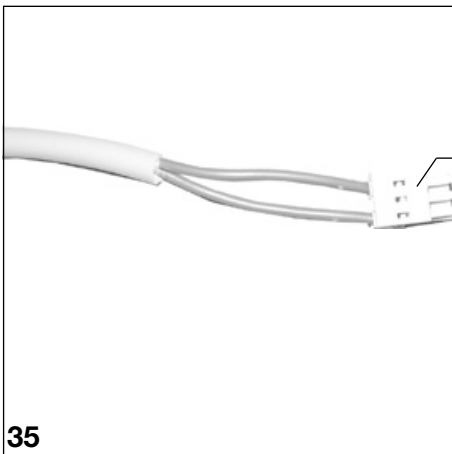
- Apposer le couvercle de la platine à circuits imprimés (76)
- Positionner le transformateur (70) sur le couvercle de la platine à circuits imprimés, voir Figures 31 et 32.



33



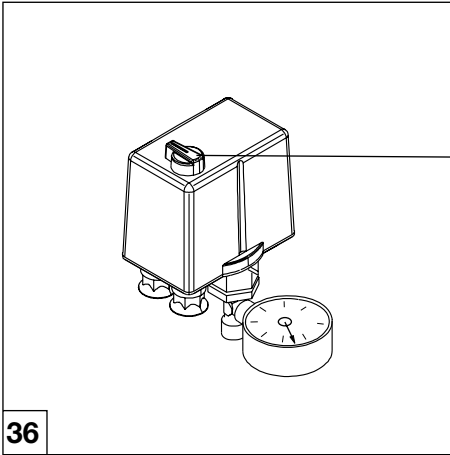
34



35

14. Travaux de finitions

Avant la mise en service, comparer la tension du réseau aux indications de tension figurant sur la plaque signalétique.

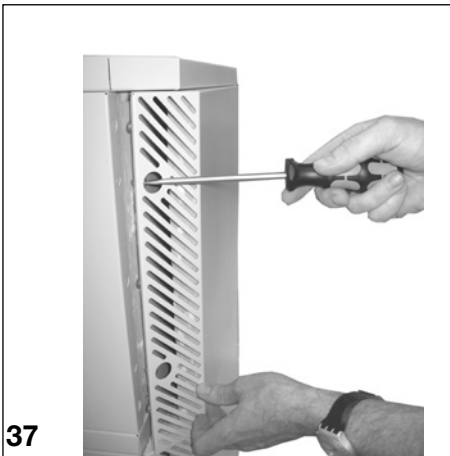


72



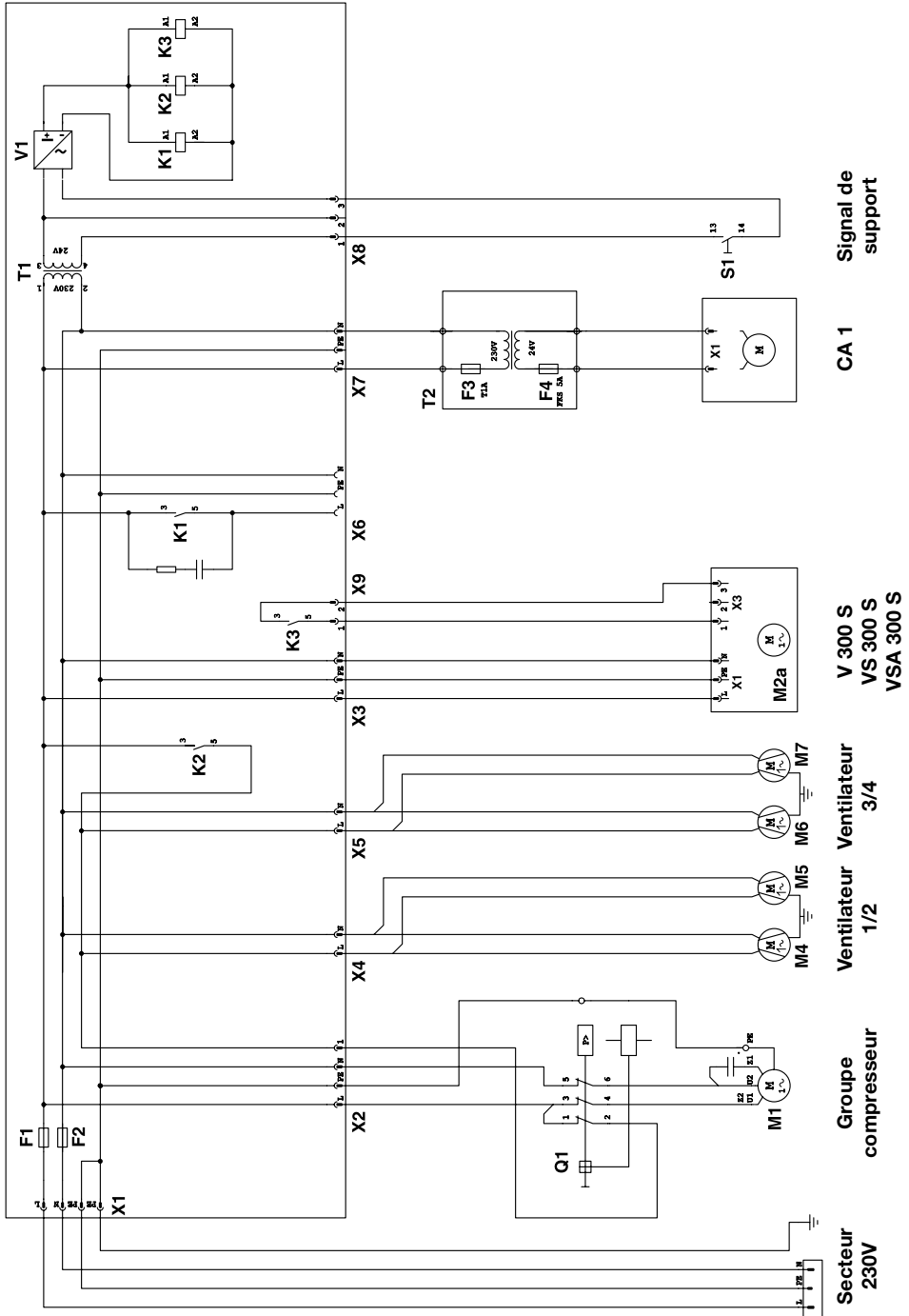
Les câbles vers l'appareil doivent être posés sans être soumis à une tension mécanique.

- Brancher la fiche de secteur.
- Allumer le groupe compresseur au niveau du pressostat en tournant l'interrupteur (72) sur la position "I AUTO". Le groupe compresseur démarre et se coupe à env. 7,5 bars.
- Allumer le moteur d'aspiration en retirant le tuyau d'aspiration.
- Refermer le PTS 120 avec les trois capots d'insonorisation, voir Figures 37 et 38.



15. Schéma de connexion 230 V 1~

FR



Signal de support

CA 1

V 300 S
VS 300 S
VSA 300 S

Ventilateur 3/4

Ventilateur 1/2

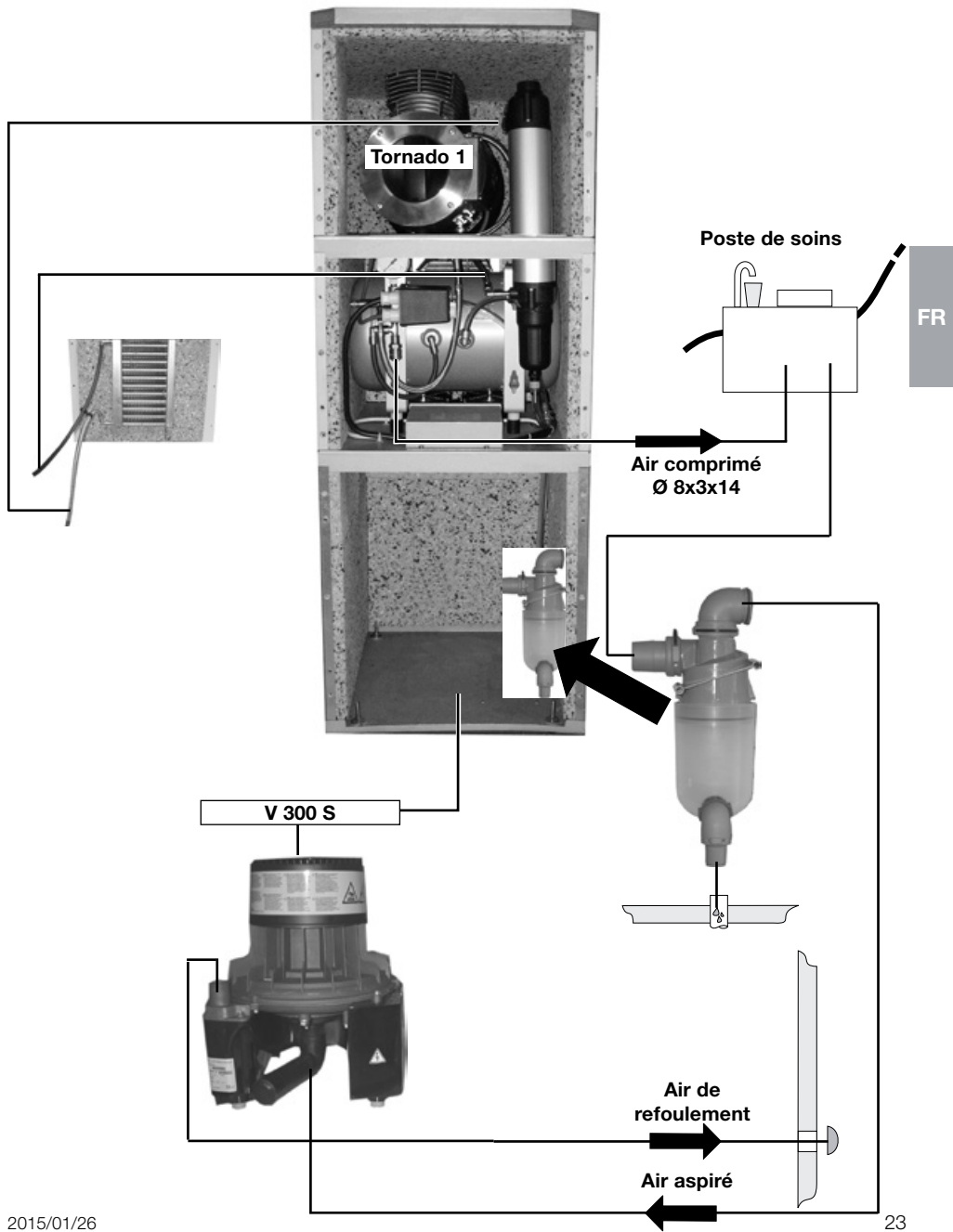
Groupe compresseur

Secteur 230V

16. Schéma de connexion des fluides

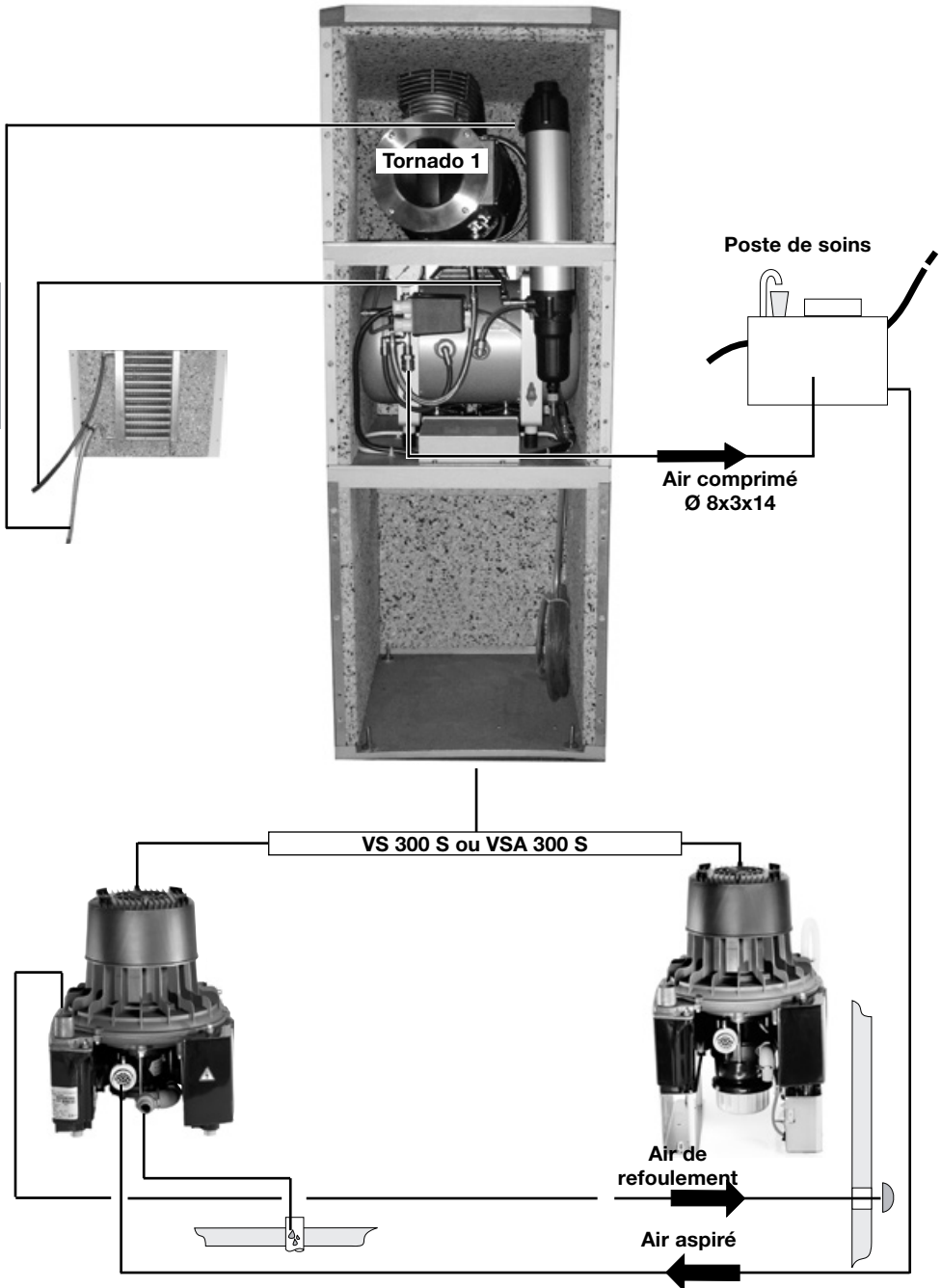
16.1 Moteur d'aspiration à sec V 300 S, condenseur, compresseur Tornado 1, installation de séchage

PTS 120

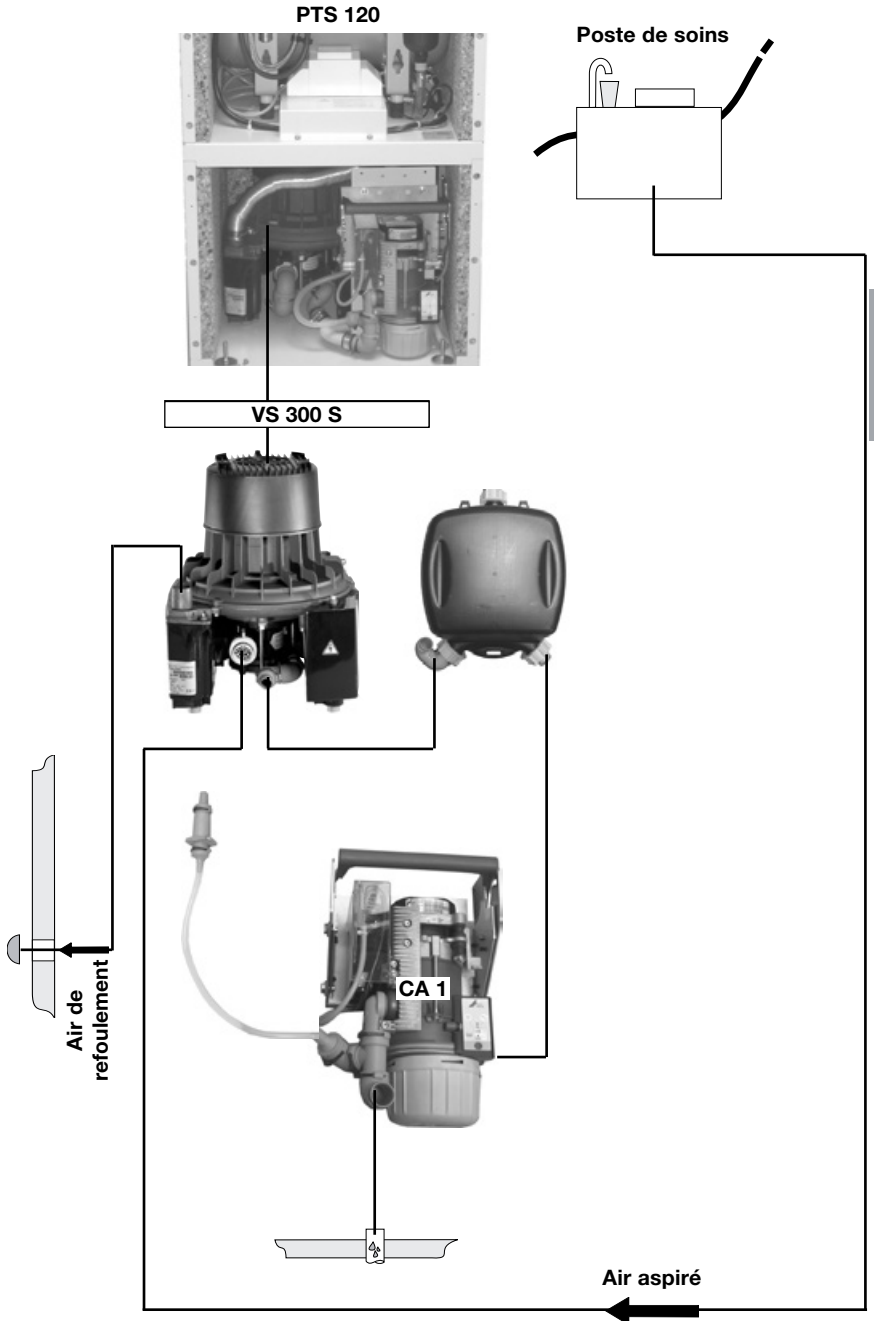


16.2 Unité d'aspiration à eau VS 300 S, compresseur Tornado 1, installation de séchage

PTS 120



16.3 Unité d'aspiration à eau VS 300 S, récupérateur d'amalgame CA 1



DÜRR DENTAL SE
Höfigheimer Str. 17
74321 Bietigheim-Bissingen
Germany
Fon: +49 7142 705-0
www.duerrdental.com
info@duerrdental.com

